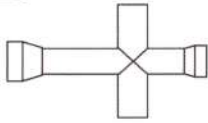


Основной инструмент

Шестигранные ключи

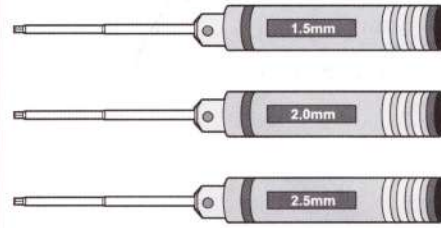


Гаечный ключ

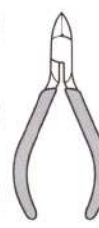


Рекомендуемый инструмент

Шестигранные отвёртки



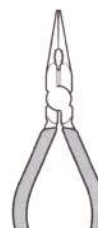
Кусачки



Ножницы



Пассатижи



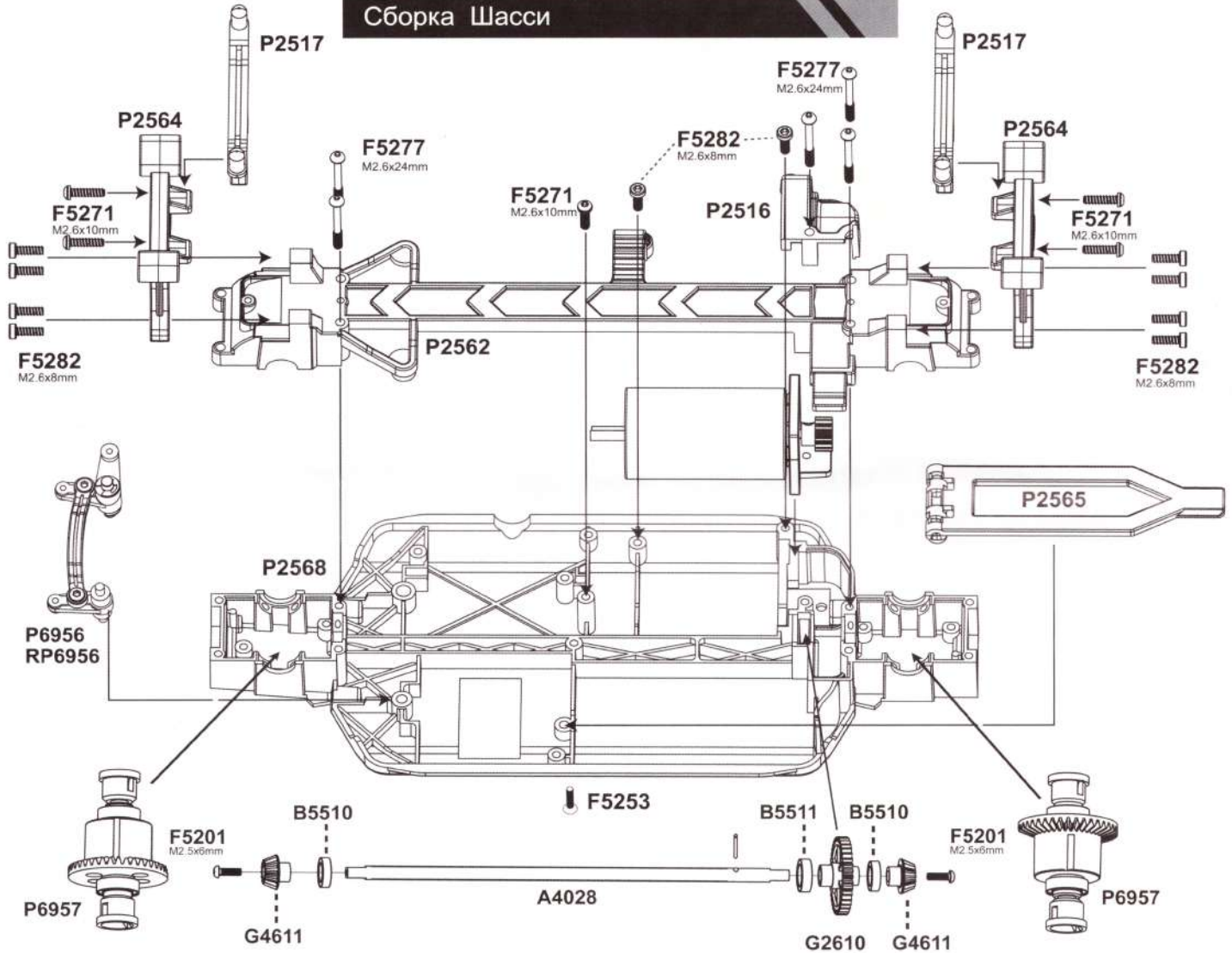
Нож средний



Клей



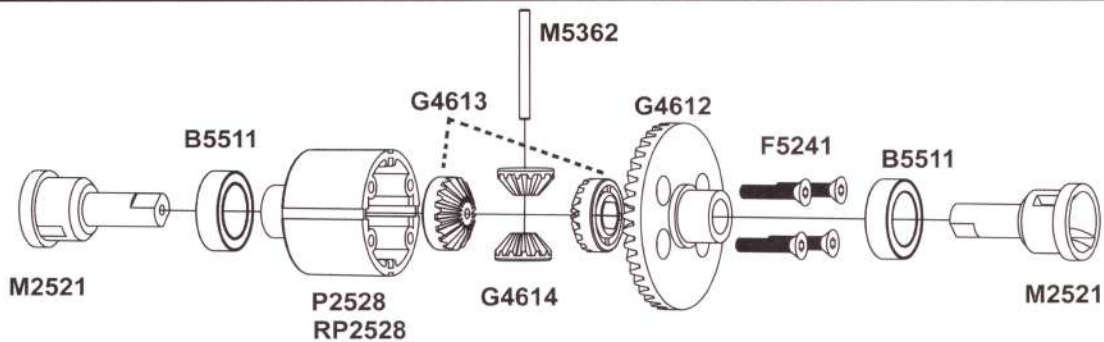
Сборка Шасси



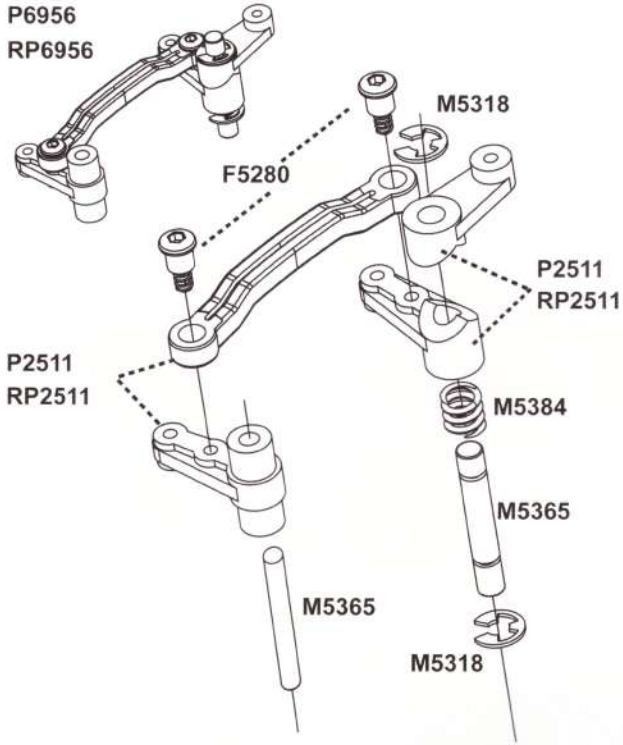
Дифференциал передний/задний

Бесколлекторный NO:1625/1635/1655/1665

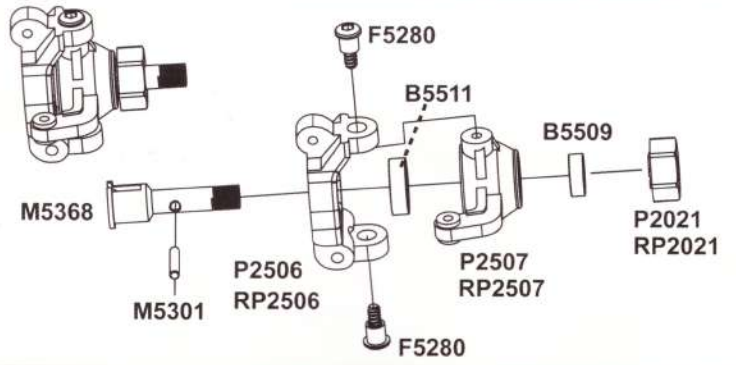
P6957



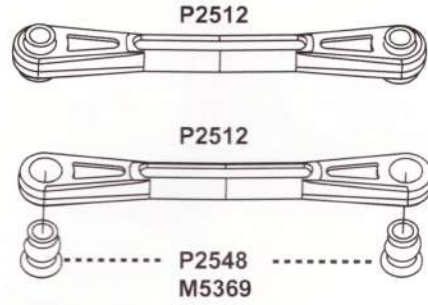
Рулевой механизм



Передняя ступица



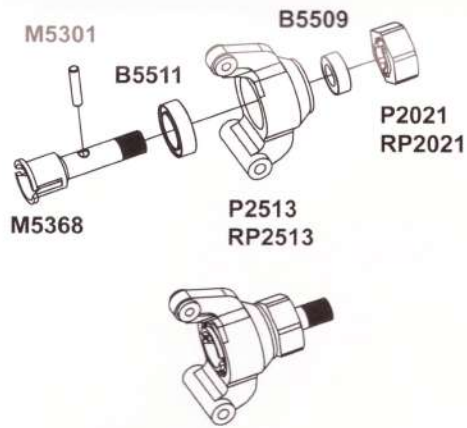
P2512 Рулевые тяги



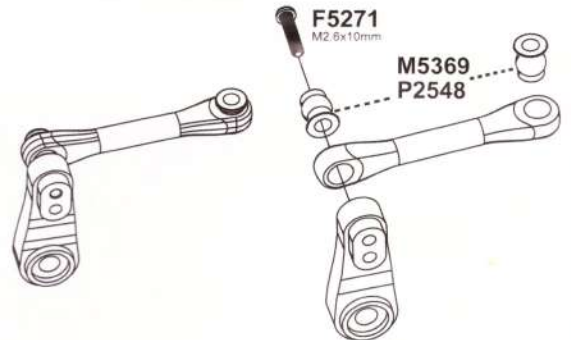
Амортизатор



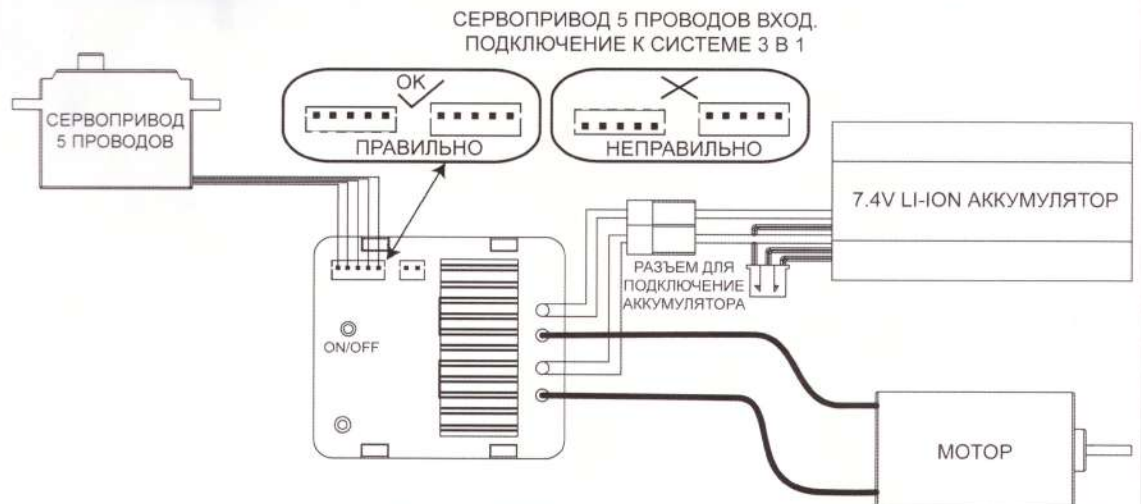
Задняя ступица

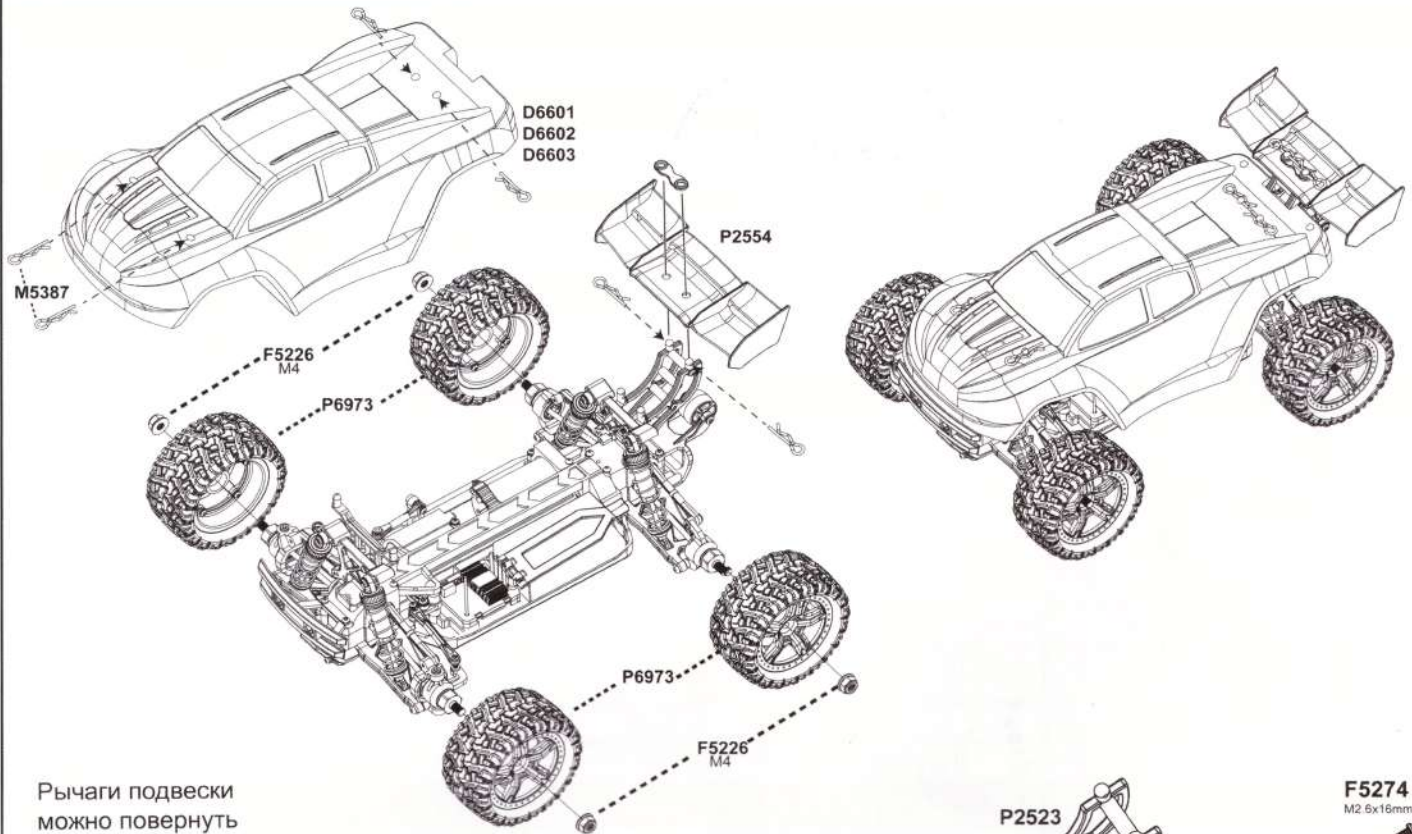


P2529 Рычаг рулевого управления

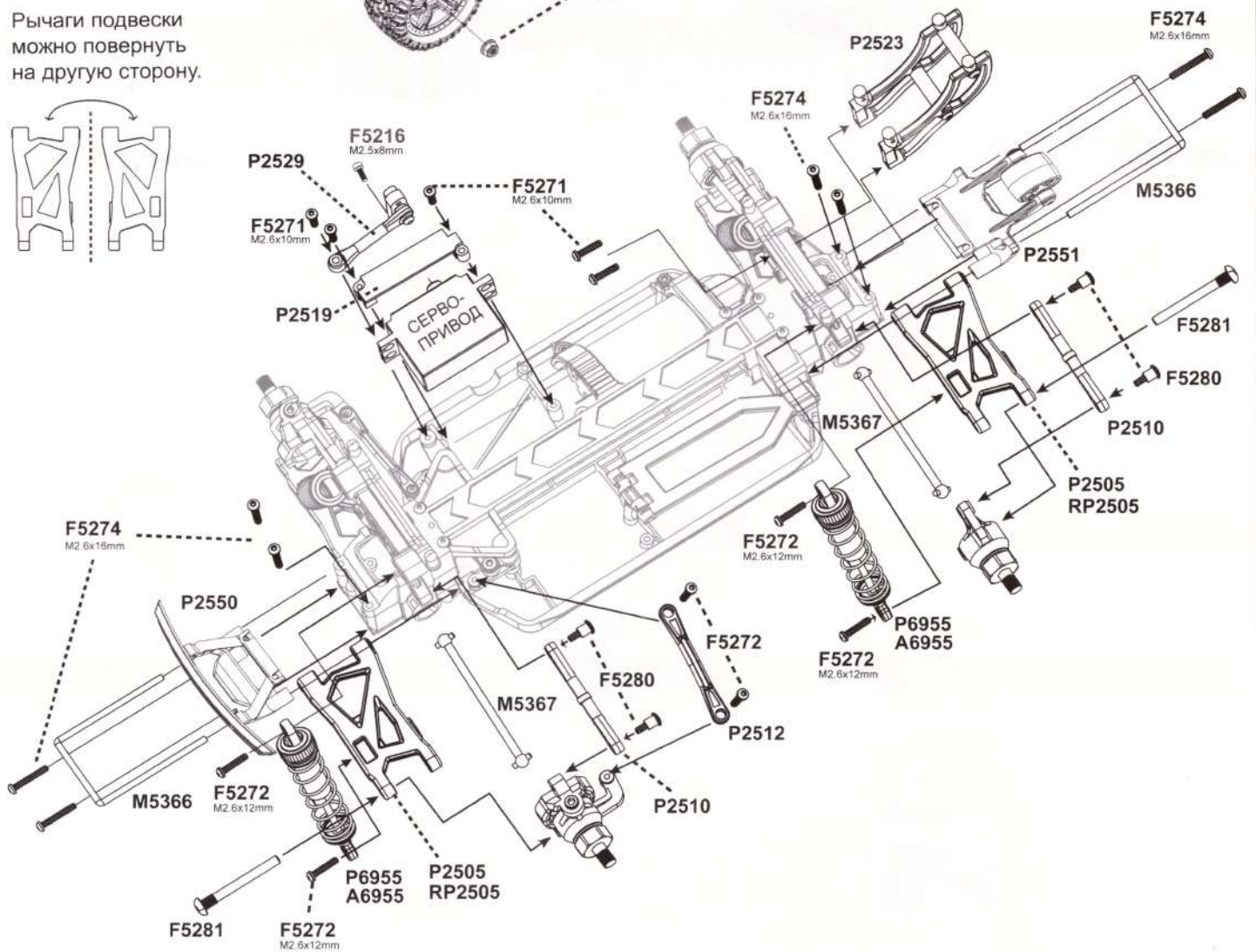
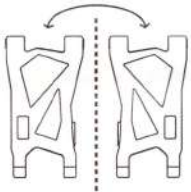


Подключение электронной схемы





Рычаги подвески можно повернуть на другую сторону.



Внимание. Фотографии представленные здесь только для ознакомления.